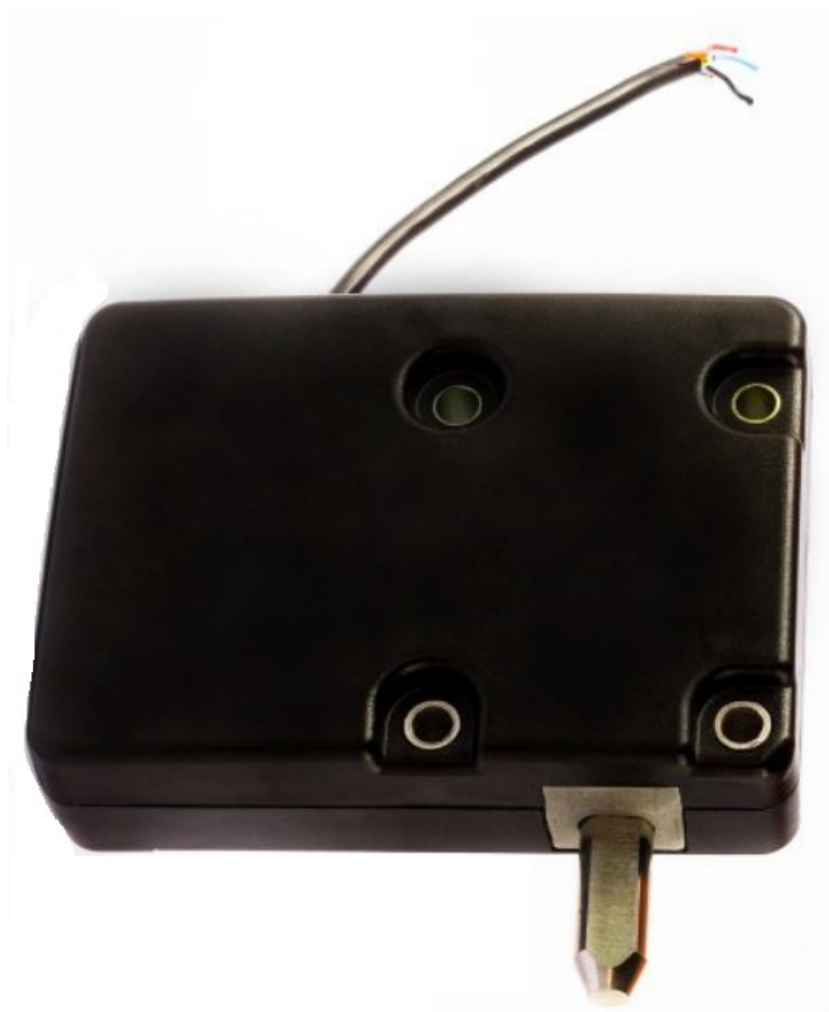


**FICHA DE DATOS  
ACTUADOR ELECTROMECAÁNICO  
(dispositivo electrónico de bloqueo)**

**Código del producto: 550.100.000.1236**





## INTRODUCCION

El actuador electromecánico (Cerradura Electrónica) fue diseñado para el bloqueo interno remoto de puertas o portones con la ayuda de controladores o de unidades telemáticas terminales adecuados.

El dispositivo está destinado a operar en duras condiciones ambientales y fue creado con la colaboración de servicios de seguridad y de servicios de operadores telemáticos.

El perno de acero del motorreductor aguanta el uso intensivo de aquellos que abren diariamente las puertas docenas de veces. Las piezas electrónicas están selladas con un compuesto de silicona que facilita una protección extraordinaria contra el polvo, humedad y bajas temperaturas, permitiendo así el uso de lavadores a alta presión al limpiar ambientes refrigerados.

## Aplicaciones

El dispositivo está destinado al bloqueo/desbloqueo remoto de puertas o portones de remolques de carga, cajas de camiones, refrigeradores, contenedores, cobijos y cabinets de variedad de unidades de telecomunicación; electricidad; control de equipos e instrumentos.

## Leyenda del cableado

Color del cable	Descripcion	Conneccion
<b>Rojo</b>	Fuente de Alimentacion	VCC(+)
<b>Negro</b>	Fuente de Alimentacion	GND (-)
<b>Azul</b>	Señal de control	Polaridad positiva (VCC) / polaridad negativa (GND)
<b>Marron</b>	Señal estado bloqueado/desbloqueado	Entrada logica (Baja-Alta)

### Señal de control (polaridad) aplicada al cable AZUL

VOLTAJE (POLARIDAD)	ACCIÓN DE LA CERRADURA
- GND (NEGATIVO) señal (orden) (conectado constantemente)	BLOQUEANDO (el perno está saliendo)
NO CONECTADO o desconectado constantemente	BLOQUEANDO (el perno está saliendo)
+ VCC (positivo) no antes de 10 segundos después de aplicar señal de control (orden)	DESBLOQUEANDO (el perno está entrando)

### Señal de retroalimentación en el cable MARRÓN

ESTADO DE LA CERRADURA	SEÑAL DE RETROALIMENTACIÓN
BLOQUEADA	VCC(+)
DESBLOQUEADA O EL PERNO ESTA SALIENDO	GND(-)

### Modo de funcionamiento

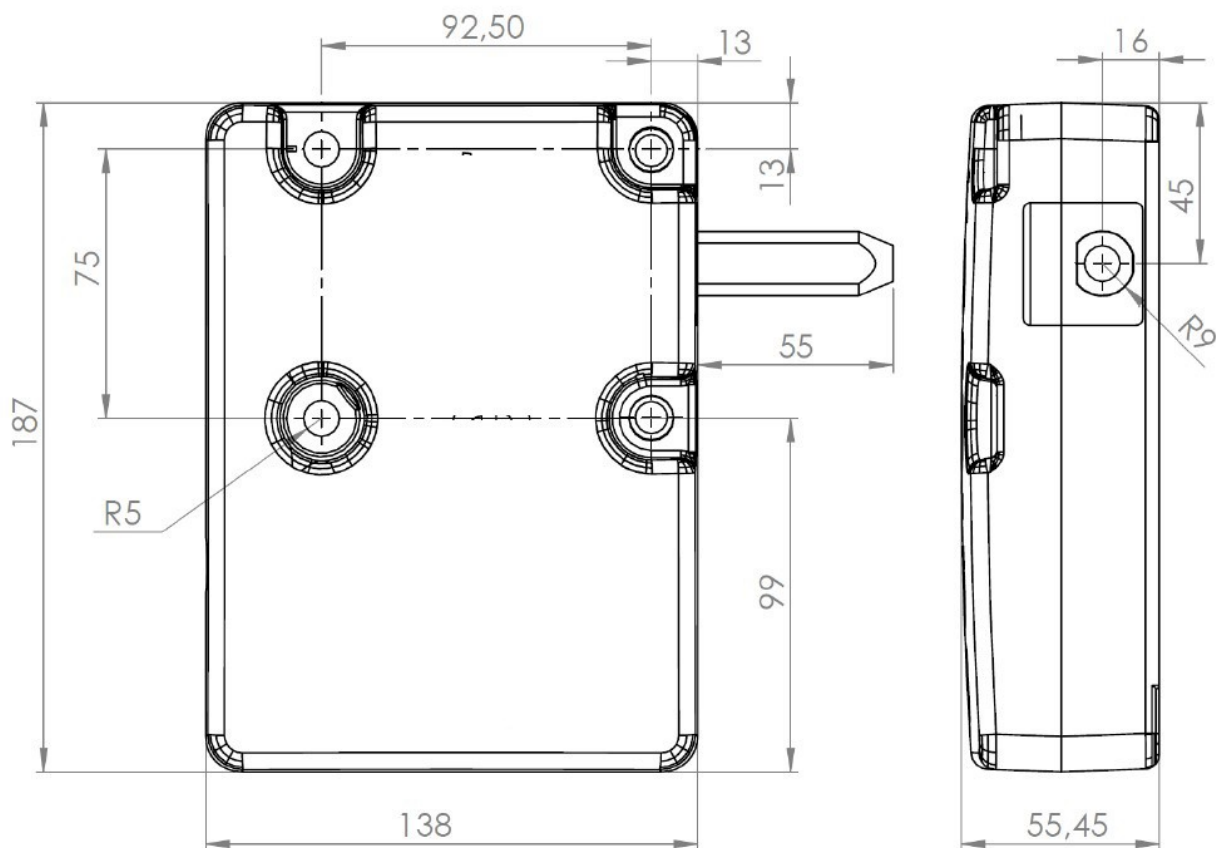
La Cerradura Electrónica reacciona a la señal de control ubicada en la Entrada de Señal (cable Azul). Si la orden (señal de control) es cambiada durante el desplazamiento del perno, la Cerradura Electrónica reconoce la nueva orden 10 segundos después que el movimiento del perno se completa.

## Especificaciones

Parametro	Unidad	Valor
Voltaje de fuente de alimentación	V DC	12-24 (9-28)
Temperatura de funcionamiento	°C	Menos 30-Plus 65
Corriente mínima para identificación de nivel de señal (VCC / GND)	mA	20
Corriente máxima soportada por la armadura del motorreductor	A	10 (at 24V)
Límite de corriente electrónica para el motorreductor	mA	600
Consumo de corriente en modo no operativo	mA	14 (13,8 VDC)
Consumo de corriente en modo no operativo	mA	20 (28,2 VDC)
Consumo de corriente nominal (el perno se mueve)	mA	1200 (13,8 DC)
Consumo de corriente nominal (el perno se mueve)	mA	650(28,2 VDC)
<b>Dimensiones y peso</b>		
Peso maximo del perno	mm	56
Diametro del perno	mm	18
Longitud del perno cuando salido	mm	55
Longitud del perno cuando metido	mm	4,5
Peso	kg	1,5

## Montaje





Una parte especial del diseño es la estructura de la cerradura, sus agujeros están recubiertos de acero, lo que permite:

1. Aumento de la resistencia mecánica al apriete de tornillos durante la sujeción.
2. Aumento de la Resistencia estructural a impactos frontales y laterales causados por movimientos de cargamento.
3. La posibilidad de usar directamente una perforadora en los agujeros, eliminando así la necesidad de usar un galibo.

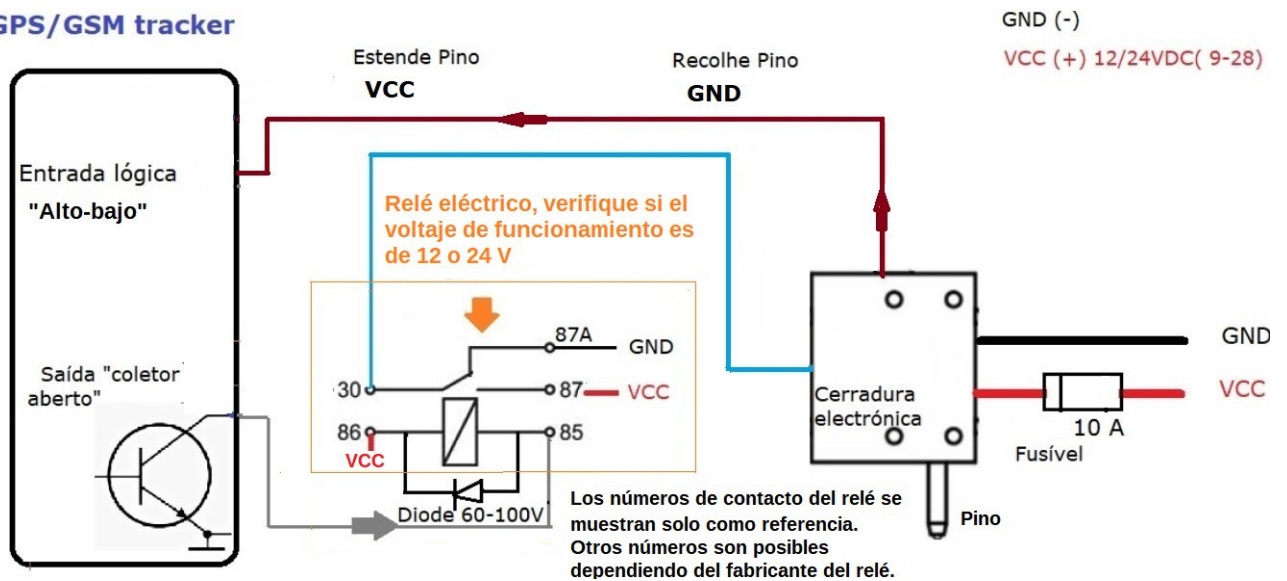
El método de montaje es definido por el instalador en cada caso y los siguientes aseguradores se usan habitualmente (no se facilitan con el conjunto del actuador y son conseguidos por el instalador en el mercado local):

1. Tornillos M8 **¡Use únicamente aseguradores de buena calidad!**
2. Remaches de tornillo M8
3. Remaches ciegos
4. Arandelas
5. Discos Grover
6. Placas de montaje (acero o aluminio)
7. Protección en espiral de polímero para cables eléctricos

## Conexión al dispositivo telemático



### GPS/GSM tracker



## Piezas adicionales y materiales para la instalación

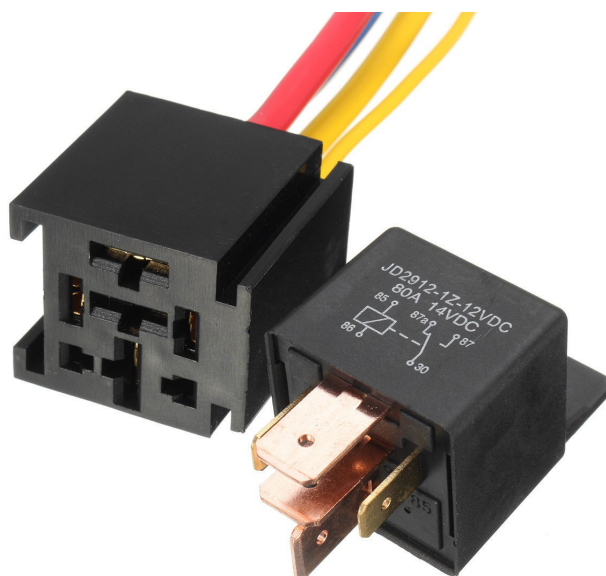


imagen del relé



Aseguradores para el montaje

### Contáctese con nosotros

XMETRA OU, Linda tänav 8-2, Narva-Jõesuu, 29022, Estonia.  
[www.xmetra.com](http://www.xmetra.com) [info@xmetra.com](mailto:info@xmetra.com) Tel: +372 53009114